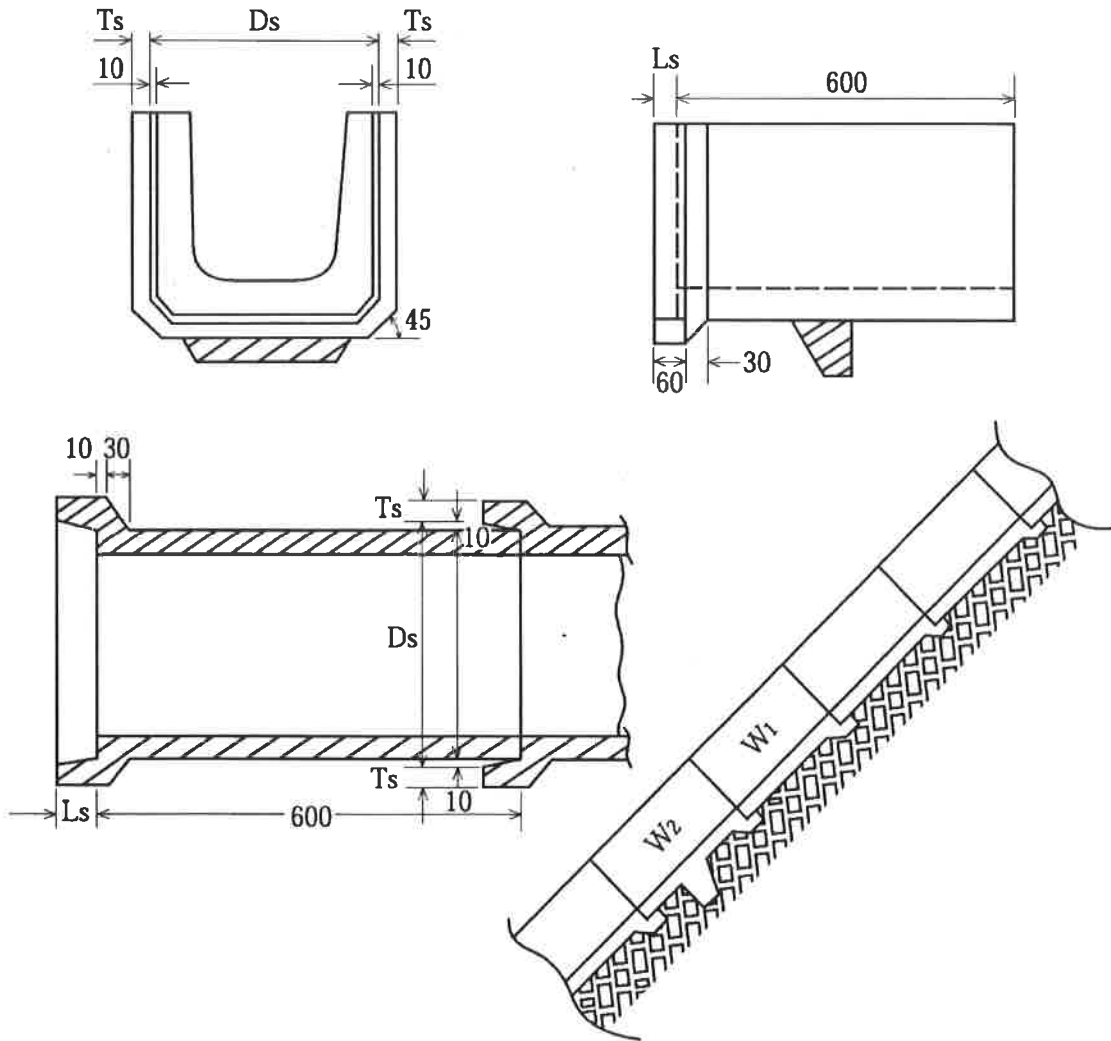


鉄筋コンクリートU形ソケット付



単位 mm

呼び名	寸法	ソケット寸法(mm)			配筋				参考重量(kg)	
		内巾	厚さ	深さ	縦筋		横筋		標準	滑止付
		Ds	Ts	Ls	径(mm)	本	径(mm)	本	W ₁	W ₂
ソケット240	240×240×600	350	25	50	3.2	7	3.2	7	58	62
ソケット300	300×300×600	430	30	50	3.2	9	4.0	7	82	89