

重圧管

HARIMA

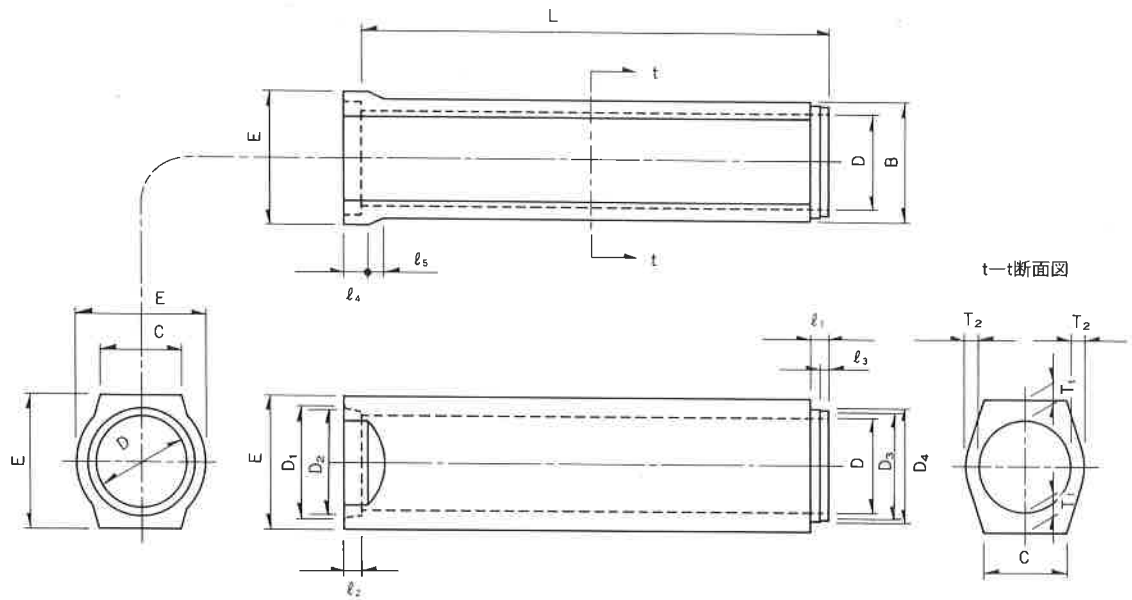
□重圧管

重圧管は従来のヒューム管の2～3倍の外圧強度を有するものであり、土被りが少ない箇所で
の使用に適しています。

- 自動車荷重T-25で、土被りが少ない箇所でも耐え得るよう設計しています。
- 管の継手部は、ヒューム管に準じた構造で止水性に優れています。
- 据付後、埋戻しをすれば直ちに交通が開始できます。



■形状図



■寸法表

| 規格名称 | 規 格 寸 法 (mm) | | | | | | | | | | | | | | | | 参考質量 (kg) |
|------|--------------|----------------|----------------|------|------|------|----------------|----------------|----------------|----------------|----------------|----------------|----------------|----------------|----------------|------|-----------|
| | D | T ₁ | T ₂ | C | B | E | D ₁ | D ₂ | D ₃ | D ₄ | l ₁ | l ₂ | l ₃ | l ₄ | l ₅ | L | |
| 150 | 150 | 62 | 40 | 162 | 230 | 274 | 212 | 208 | 196 | 204 | 75 | 70 | 32 | 95 | 55 | 2000 | 180 |
| 200 | 200 | 62 | 40 | 198 | 280 | 324 | 262 | 258 | 246 | 254 | 75 | 70 | 32 | 95 | 55 | 2000 | 229 |
| 250 | 250 | 64 | 40 | 234 | 330 | 378 | 314 | 310 | 298 | 306 | 75 | 70 | 32 | 100 | 60 | 2000 | 298 |
| 300 | 300 | 68 | 42 | 272 | 384 | 436 | 368 | 364 | 350 | 360 | 75 | 70 | 36 | 100 | 60 | 2000 | 376 |
| 350 | 350 | 72 | 44 | 310 | 438 | 494 | 422 | 418 | 404 | 414 | 75 | 70 | 36 | 100 | 65 | 2000 | 462 |
| 400 | 400 | 80 | 50 | 354 | 500 | 560 | 478 | 474 | 460 | 470 | 80 | 75 | 36 | 105 | 70 | 2000 | 588 |
| 450 | 450 | 88 | 54 | 396 | 558 | 626 | 534 | 530 | 516 | 526 | 80 | 75 | 36 | 105 | 75 | 2000 | 729 |
| 500 | 500 | 94 | 58 | 436 | 616 | 688 | 592 | 588 | 574 | 584 | 80 | 75 | 36 | 110 | 85 | 2000 | 869 |
| 600 | 600 | 100 | 62 | 514 | 724 | 800 | 708 | 704 | 690 | 700 | 85 | 80 | 36 | 115 | 100 | 2000 | 1116 |
| 700 | 700 | 119 | 69 | 594 | 838 | 938 | 824 | 820 | 802 | 816 | 85 | 80 | 40 | 115 | 115 | 2000 | 1506 |
| 800 | 800 | 123 | 76 | 674 | 952 | 1046 | 940 | 936 | 918 | 932 | 95 | 90 | 40 | 130 | 130 | 2000 | 1834 |
| 900 | 900 | 134 | 83 | 754 | 1066 | 1168 | 1058 | 1054 | 1036 | 1050 | 100 | 95 | 40 | 140 | 150 | 2000 | 2523 |
| 1000 | 1000 | 155 | 90 | 840 | 1180 | 1310 | 1172 | 1168 | 1150 | 1164 | 111 | 106 | 40 | 151 | 165 | 2000 | 2781 |
| 1100 | 1100 | 167 | 110 | 930 | 1320 | 1434 | 1286 | 1282 | 1260 | 1276 | 115 | 110 | 42 | 160 | 175 | 2000 | 3504 |
| 1200 | 1200 | 179 | 120 | 1018 | 1440 | 1558 | 1400 | 1396 | 1374 | 1390 | 119 | 114 | 42 | 169 | 190 | 2000 | 4146 |
| 1500 | 1500 | 216 | 150 | 1272 | 1800 | 1932 | 1734 | 1730 | 1708 | 1724 | 127 | 122 | 42 | 182 | 225 | 2000 | 6400 |

重圧管

設計条件

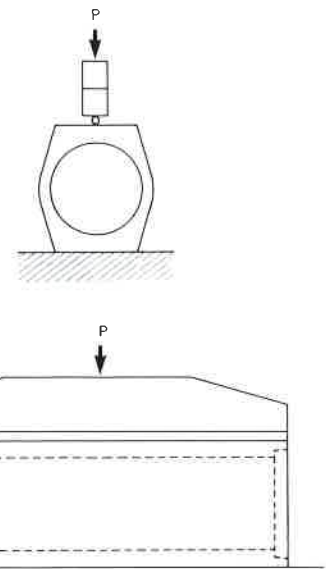
- 活荷重：T-25
- 土被り：許容土被り表を参照

ひび割れ荷重

重圧管ひび割れ荷重規格

| 規格名称 | ひび割れ荷重 kN/m(kgf/m) | |
|------|---------------------|---------------|
| | 1 種 | 2 種 |
| 150 | 49.1 { 5000 } | 70.7 { 7200 } |
| 200 | 49.1 { 5000 } | 70.7 { 7200 } |
| 250 | 49.1 { 5000 } | 70.7 { 7200 } |
| 300 | 50.1 { 5100 } | 71.6 { 7300 } |
| 350 | 52.0 { 5300 } | 74.6 { 7600 } |
| 400 | 54.0 { 5500 } | 77.5 { 7900 } |
| 450 | 55.9 { 5700 } | 80.5 { 8200 } |
| 500 | 58.9 { 6000 } | 84.4 { 8600 } |
| 600 | 61.8 { 6300 } | 88.3 { 9000 } |
| 700 | 65.8 { 6700 } | 94.2 { 9600 } |
| 800 | 71.6 { 7300 } | 103 { 10500 } |
| 900 | 77.5 { 7900 } | 111 { 11300 } |
| 1000 | 83.4 { 8500 } | 120 { 12200 } |
| 1100 | 91.3 { 9300 } | 132 { 13400 } |
| 1200 | 98.1 { 10000 } | 142 { 14400 } |
| 1500 | 116 { 11800 } | 167 { 17000 } |

試験要領



施工歩掛り

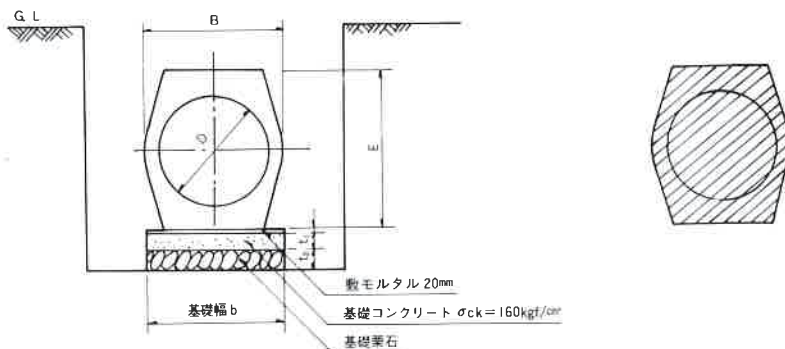
重圧管施工歩掛り

(10m当り)

| 規格名称 | 世話役 (人) | 特殊作業員 (人) | 普通作業員 (人) | トラッククレーン運転 (日) | トラッククレーン規格 | 諸雑費 (%) |
|------|---------|-----------|-----------|----------------|-----------------|---------|
| 150 | 0.2 | 0.2 | 0.6 | 0.25 | 油圧式4.8~4.9 t 吊り | 7.0 |
| 200 | 0.2 | 0.2 | 0.7 | 0.25 | // | 7.0 |
| 250 | 0.2 | 0.2 | 0.7 | 0.25 | // | 7.0 |
| 300 | 0.3 | 0.3 | 0.8 | 0.30 | // | 7.0 |
| 350 | 0.3 | 0.3 | 0.8 | 0.30 | // | 7.0 |
| 400 | 0.3 | 0.3 | 0.9 | 0.30 | // | 7.0 |
| 450 | 0.3 | 0.3 | 1.0 | 0.30 | // | 7.0 |
| 500 | 0.3 | 0.3 | 1.1 | 0.30 | // | 7.0 |
| 600 | 0.4 | 0.4 | 1.2 | 0.40 | // | 7.0 |
| 700 | 0.4 | 0.4 | 1.5 | 0.50 | 油圧式10~11 t 吊り | 7.0 |
| 800 | 0.5 | 0.5 | 1.7 | 0.50 | // | 7.0 |
| 900 | 0.6 | 0.6 | 1.8 | 0.60 | // | 7.0 |
| 1000 | 0.6 | 0.6 | 2.1 | 0.70 | // | 7.0 |
| 1100 | 0.7 | 0.7 | 2.2 | 0.70 | // | 7.0 |
| 1200 | 0.8 | 0.8 | 2.4 | 0.80 | 油圧式15~16 t 吊り | 7.0 |
| 1500 | 1.0 | 1.0 | 2.8 | 1.00 | 油圧式20~22 t 吊り | 7.0 |

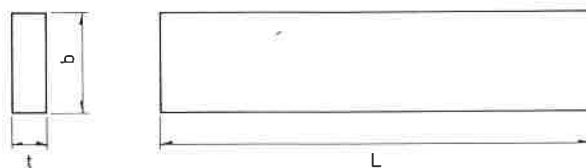
■標準敷設寸法

断面積



| 規格名称 | 規格寸法 (mm) | | | 材料表 (10m当り) | | | | 控除断面積 (m ²) |
|------|-----------|---------------------|---------------------|--------------------------|----------------------|----------------------|---------|-------------------------|
| | b (mm) | t ₁ (mm) | t ₂ (mm) | コンクリート (m ³) | 砕石 (m ³) | 型枠 (m ²) | 管本数 (本) | |
| 150 | 360 | 100 | 150 | 0.360 | 0.540 | 2.00 | 5.0 | 0.0477 |
| 200 | 400 | 100 | 150 | 0.400 | 0.600 | 2.00 | 5.0 | 0.0756 |
| 250 | 430 | 100 | 150 | 0.430 | 0.645 | 2.00 | 5.0 | 0.1050 |
| 300 | 470 | 100 | 150 | 0.470 | 0.705 | 2.00 | 5.0 | 0.1411 |
| 350 | 510 | 100 | 150 | 0.510 | 0.765 | 2.00 | 5.0 | 0.1825 |
| 400 | 550 | 100 | 150 | 0.550 | 0.825 | 2.00 | 5.0 | 0.2363 |
| 450 | 600 | 100 | 150 | 0.600 | 0.900 | 2.00 | 5.0 | 0.2950 |
| 500 | 640 | 100 | 150 | 0.640 | 0.960 | 2.00 | 5.0 | 0.3579 |
| 600 | 810 | 100 | 150 | 0.810 | 1.125 | 2.00 | 5.0 | 0.4902 |
| 700 | 890 | 100 | 150 | 0.890 | 1.335 | 2.00 | 5.0 | 0.6638 |
| 800 | 970 | 100 | 150 | 0.970 | 1.455 | 2.00 | 5.0 | 0.8427 |
| 900 | 1050 | 100 | 150 | 1.050 | 1.575 | 2.00 | 5.0 | 1.0868 |
| 1000 | 1140 | 100 | 150 | 1.140 | 1.710 | 2.00 | 5.0 | 1.3086 |
| 1100 | 1230 | 150 | 200 | 1.845 | 2.460 | 3.00 | 5.0 | 1.6018 |
| 1200 | 1320 | 150 | 200 | 1.980 | 2.640 | 3.00 | 5.0 | 1.9014 |
| 1500 | 1570 | 150 | 200 | 2.355 | 3.140 | 3.00 | 5.0 | 3.0376 |

■基礎版(プレキャスト基礎コンクリート)



| 規格名称 | 規格寸法 (mm) | | | 参考質量 (kg) |
|------|-----------|-----|------|-----------|
| | b | t | L | |
| 500 | 500 | 100 | 2000 | 250 |
| | 500 | 100 | 1000 | 125 |
| 700 | 700 | 100 | 2000 | 350 |
| | 700 | 100 | 1000 | 175 |